

0057x0057 5/1-0/1A 0521 MTK ЖИЕЦ

Общие положения по оборудованию зданий лифтами модели KLW. производства CANNY ELEVATOR CO., LTD.

- Лифты модели KLW соответствуют требованиям Технического регламента Таможенного союза ТР ТС 011/2011 "Безопасность лифтов" и ГОСТ Р 53780-2010.
- В комплект поставки лифта не входят грузоподъемные средства для монтажа и ремонта лифта.
- Строительная часть лифта должна выдерживать нагрузки, возникающие при работе лифтового оборудования, указанные в таблице 4.
- Строительная часть лифта должна удовлетворять условиям эксплуатации лифта. Проектирование систем вентиляции и отопления должно вестись с учетом температурного режима и тепловыделения от лифтового оборудования, указанных в таблице 1.
- Условные обозначения, принятые на чертежах:
 ОН – высота последнего этажа; ОР – ширина проема двери шахты в свету;
 ТН – высота подъема; ОРН – высота проема двери шахты в свету;
 РД – глубина прямка; АН1 – привязки оси кабины к правой стене шахты;
 АН – ширина шахты; АН2 – привязки оси кабины к левой стене шахты;
 ДН – глубина шахты.
- В таблице 2 указаны минимально и максимально допустимые параметры шахты для лифта данной модели.
 6.1 Размеры шахты являются минимальными технически допустимыми размерами шахты в свету (пробеске), необходимыми для размещения лифтового оборудования.
- При расстоянии между уровнями смежных остановок более 11 м должны быть установлены аварийные двери (ГОСТ Р 53780-2010 п.5.2.6).
- Величины отклонений размеров шахты лифта указаны в ГОСТ 22845-85. Допуск на отклонение от вертикали передней стены шахты должен быть не более 15 мм по всей высоте шахты.
- При проектировании шахт из кирпича без закладных деталей под установку оборудования при помощи химических дюбелей необходимо выполнить следующие требования:
 – Толщина кирпичных стен должна быть не менее 250 мм, бетонных плит перекрытий не менее 130мм;
 – материал шахты – кирпич глиняный обыкновенный (полнотельный). Марка кирпича определяется проектной организацией из условий восприятия строительной частью нагрузок, указанных в задании.
- Ограждение шахты должно быть выполнено в соответствии с ГОСТ Р 53780-2010.
- Монтажные настилы выполнить согласно техническим требованиям см. лист 5.

Таблица 1. Технические характеристики.

Грузоподъемность, кг (число пассажиров)	1250 (16)					
Скорость, м/с	1,0	1,6	1,75			
Высота подъема, мм	30000	50000	30000	60000	30000	80000
Максимальная высота подъема, мм	см. таб. 2					
Количество остановок/дверей/этажей	см. таб. 2					
Тип кабины	Непроходная					
Расположение противовеса	Справа					
Ловители на противовесе	Нет					
Размеры дверей (ШxГ), мм	1200x2000					
Тип открывания дверей	Баковое					
Огестойкость дверей, мин.	без ОС/Е30/Е130/Е160					
Размеры кабины (ШxГxВ), мм	1400x2000x2200(2300*)					
Перила на крыше кабины	Есть					
Размеры шахты (ШxГ), мм	2500x2500					
Высота последнего этажа, мм	4250(4350**)	4400	4400(4500**)	4500	4450(4550**)	4550
Глубина прямка, мм	1650(1400***)	1750(1650***)		1800		
Материал шахты	Кирпич					
Силовая цепь	Род тока	Переменный 3-х фазный, 16Гц с глухозаземленной нейтралью				
	Напряжение, В	380±10%				
	Тип привода лифта	С частотным регулированием				
	Мощность, кВт	7,8	13,4	14,6		
	Номинальный ток, А	16,6	27,2	30,4		
Тепловыделение от лифтового оборудования, ккал/час	6002 max	10311 max	11235 max			
Цель освещения шахты/мощность, Вт	1 фаза, 50 Гц, 220 В/Мощность=кол.дверей+2)x75					
Рабочая температура, С°	+5° – +40° С					
Относительная влажность при 20°С	Не более 80%					

Таблица 2. Технические ограничения для данной модели лифта.

Параметр	Обозначение	Минимальное значение	Максимальное значение		
Скорость, м/с	V	-	1	1,6	1,75
Высота подъема, мм	ТН	2700	50000	60000	80000
Количество остановок	n	2	18	22	29

*Высота кабины при наличии декоративного потолка

**Высота верхнего этажа при наличии декоративного потолка

***При уменьшенном прямке высота последнего этажа при высоте подъема свыше 30м увеличивается для скорости 1,0 м/с на 200мм, для скорости 1,6 м/с на 50мм.

				ПЭЛК. KLW 1250 V1,0-1,75 2500x2500			
Изм. Лист	№ докум.	Подп.	Дата	Лифт грузопассажирский задание на проектирование строительной части	Лит.	Масса	Масштаб
Разраб.							1:50
Пров.					Лист 1	Листов 5	
Т.контр.					ГК "ПЭЛК"		
Н.контр.							
Утв.							

Копировал

Формат А3

Внимание: ГК "ПЭЛК" оставляет за собой право до получения согласования между старонами изменить любую часть данной документации без предварительного уведомления.

Перв. примен.

Справ. №

Подп. и дата

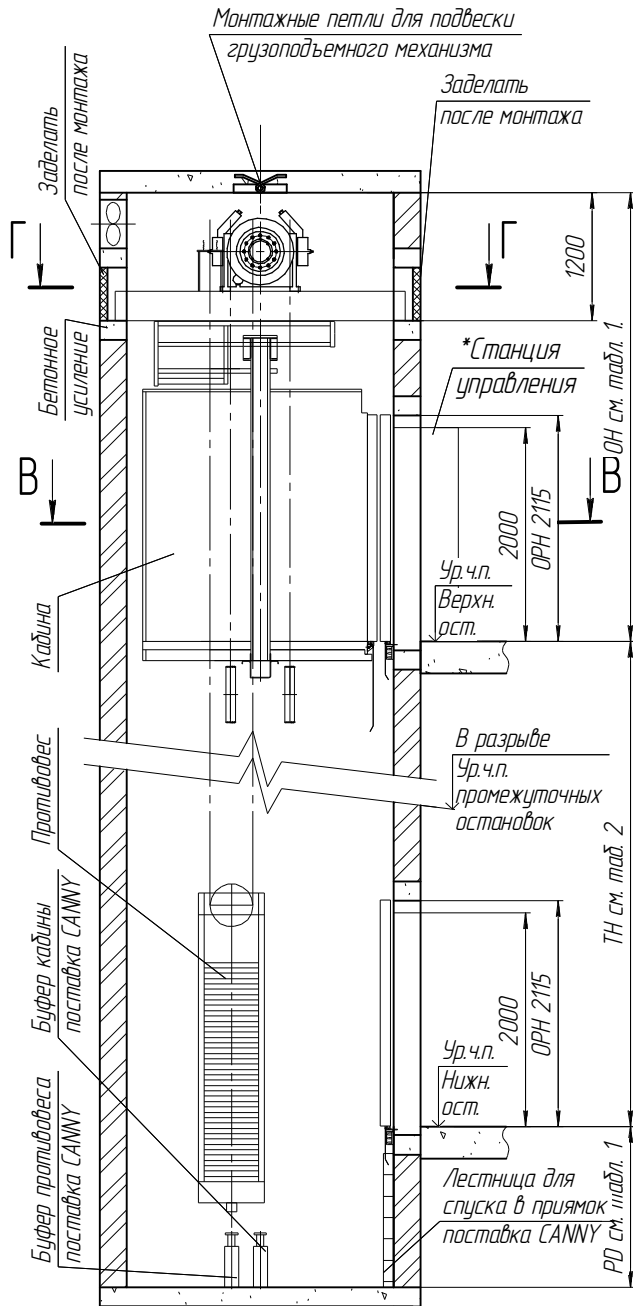
Инд. № дубл.

Взам. инв. №

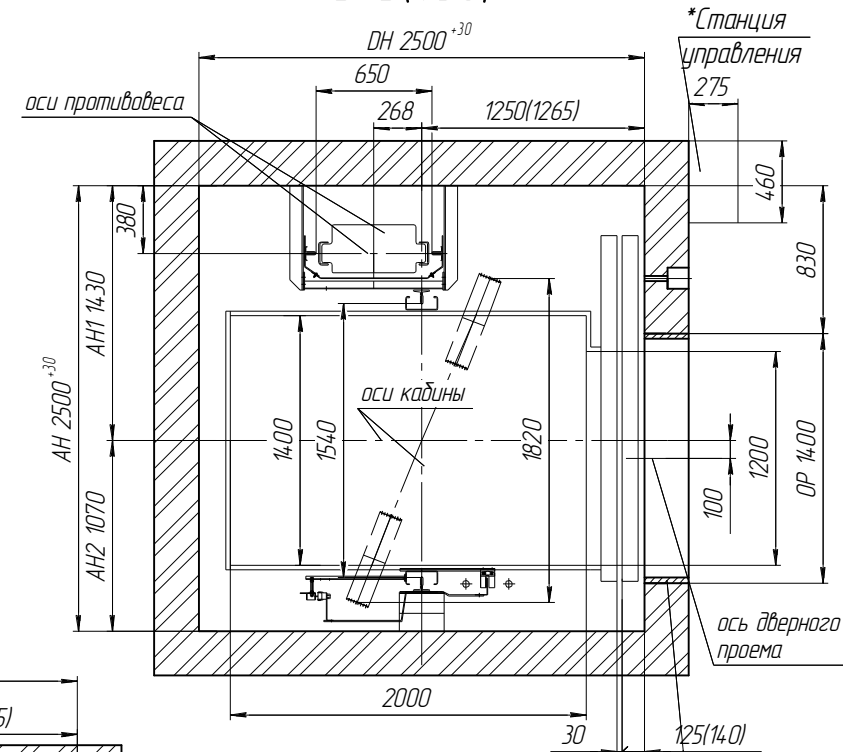
Подп. и дата

Инд. № подл.

Вертикальный разрез шахты



B-B(1:30)



Строительное примыкание. Обеспечивается заказчиком после монтажа дверей шахты.

Г-Г(1:30)

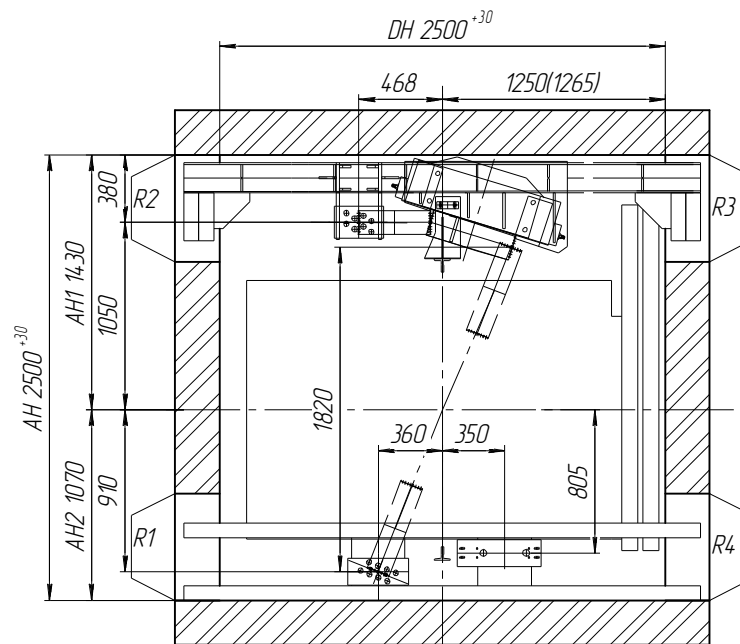


Таблица 3. Размеры шахты

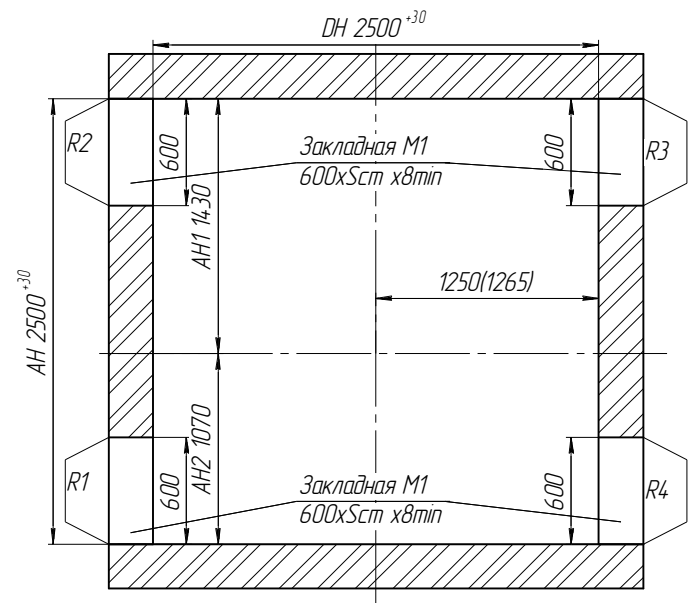
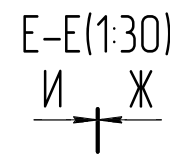
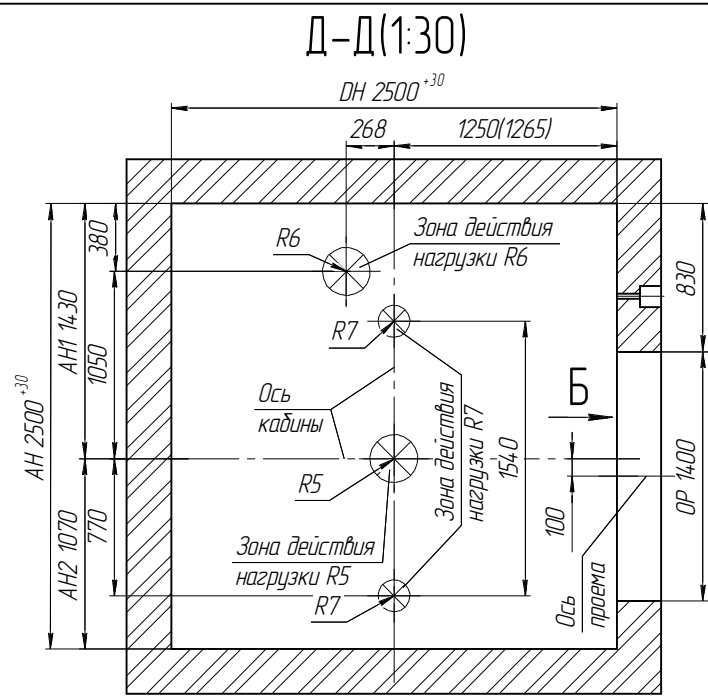
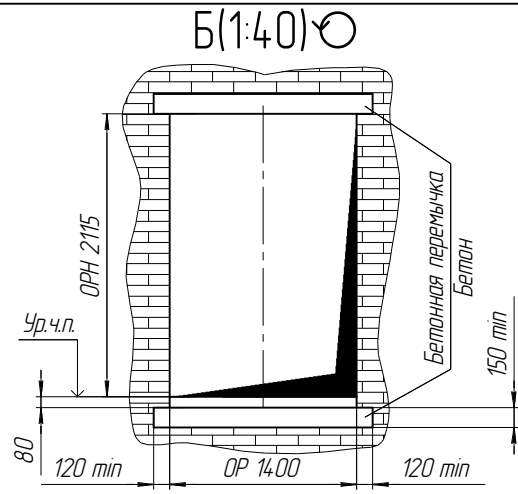
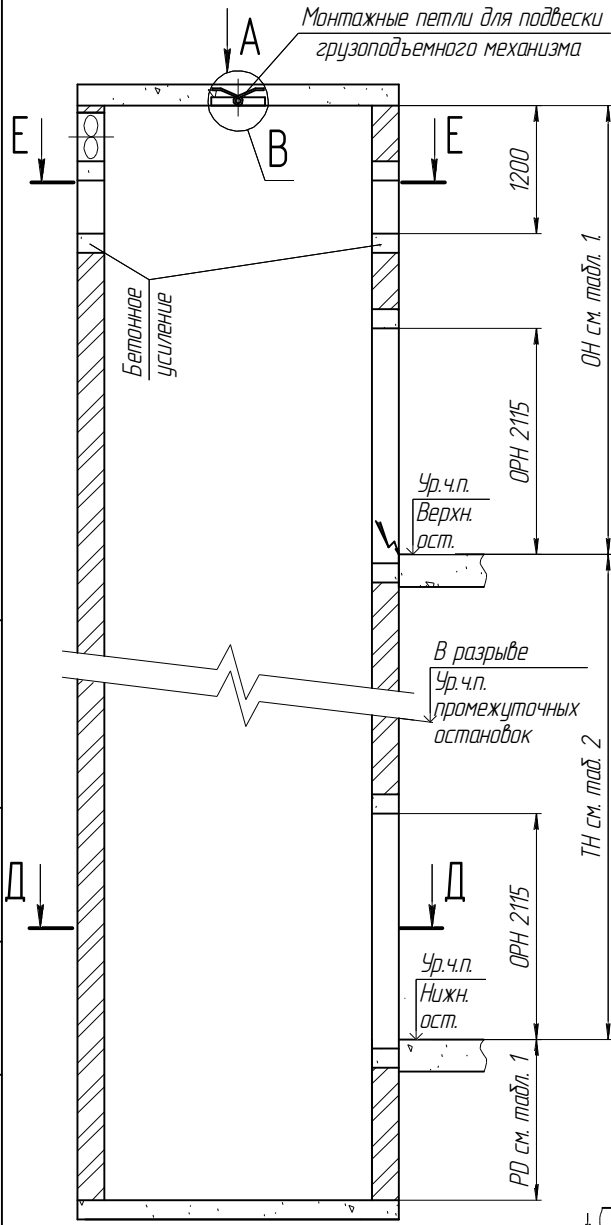
Параметр	min	max
AH	2500	2600
DN	2500	2800
AH1	14.30	14.30
AH2	10.70	11.70

- *Установку станции управления в другом месте согласовать с ГК "ПЭЛК", на стадии проектирования.
- Оборудование лифтов, поставляемое Забодом изготовителем, показано на чертеже тонкими линиями.
- Размер в скобках указан для дверей огнестойкостью EI30 и EI60.

Инд. № подл. Подп. и дата. Взам. инв. № Инв. № дубл. Подп. и дата.

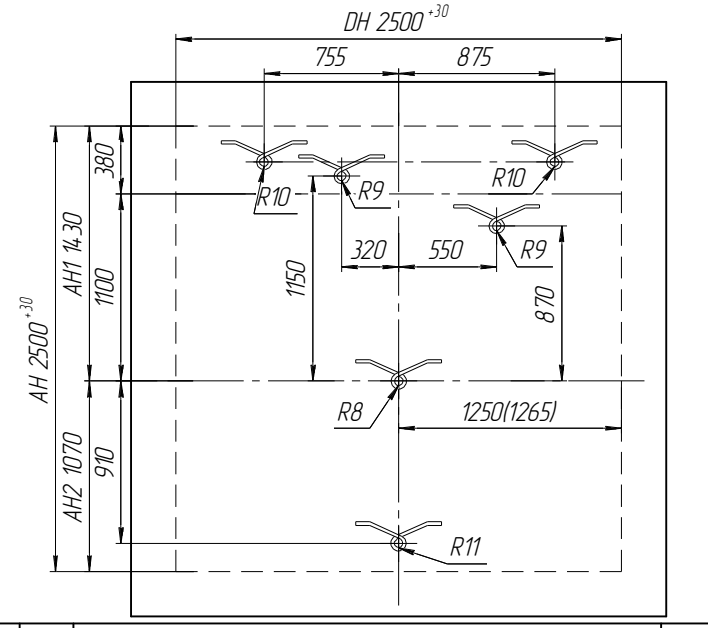
ПЭЛК. КЛW 1250 V10-1,75 2500x2500

Вертикальный разрез шахты

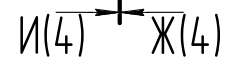
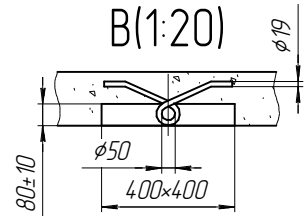


A(1:30)

Схема расположения монтажных петель в плите перекрытия шахты



B(1:20)

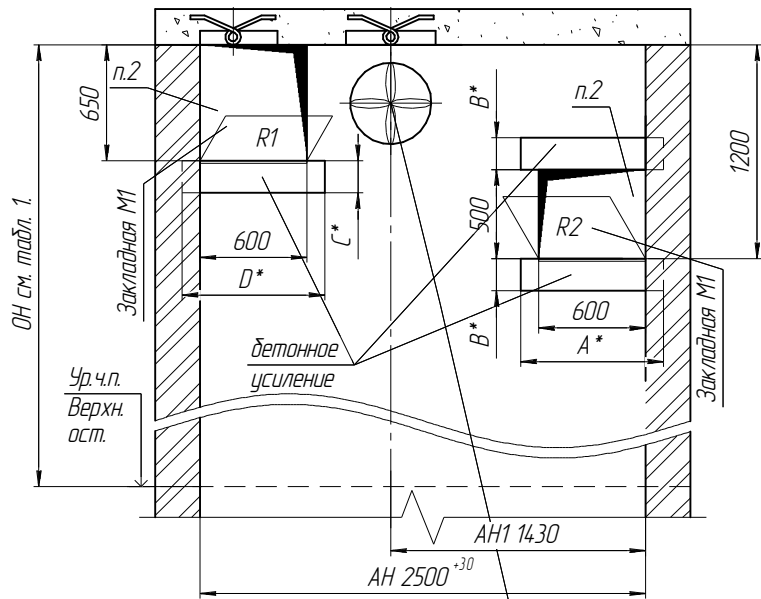


Инв. № подл.	Взам. инв. №	Инв. № дубл.	Подп. и дата

1. Размер в скобках указан для дверей огнестойкостью EI30 и EI60.

Изм.	Лист	№ докум.	Подп.	Дата	ПЭЛК. КЛW 1250 V10-1,75 2500x2500	Лист
					Копировал	3

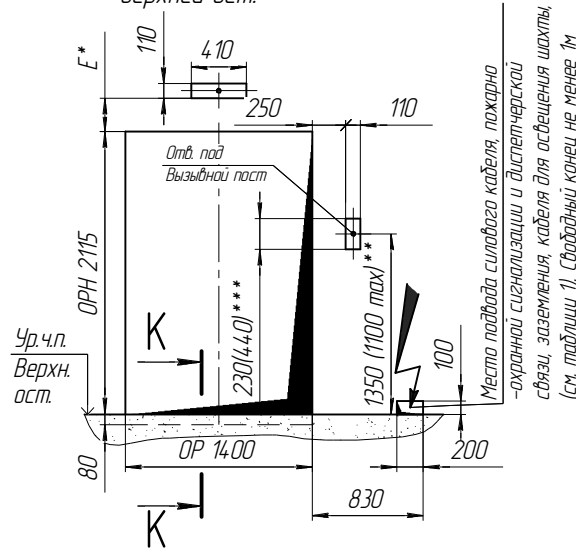
Ж-Ж(1:30)○(3)



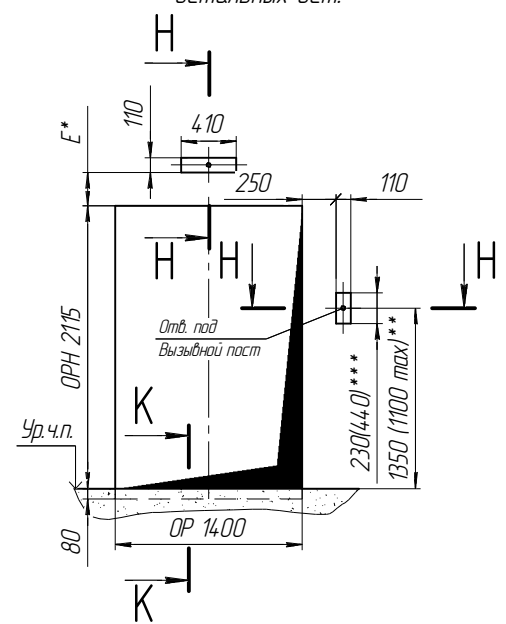
Вентиляция EN81-1, п. 5.2.3

Шахта должна быть хорошо вентилируемой и не иметь выхода вентиляции из других помещений. Если нет ограничений по принятым стандартам, рекомендуется выполнять вентиляционное отверстие в верхней части шахты минимальной площадью 1% от поперечного сечения шахты.

Вид на дверной проём с этажной площадки верхней ост.

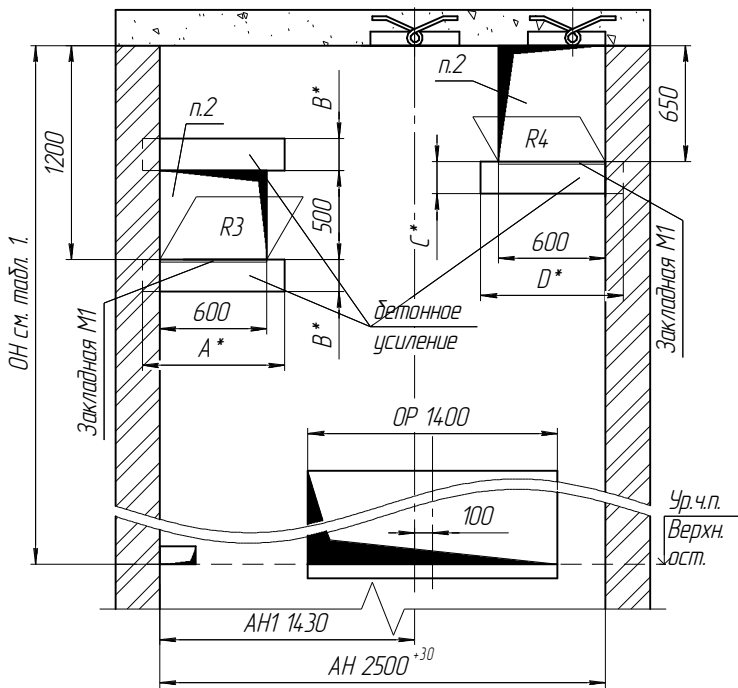


Вид на дверной проём с этажной площадки остальных ост.

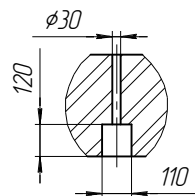


- *Размер определяется проектом.
- Заделать после монтажа.
- ** Для перевозки малоautomобильных групп населения 1100 max.
- *** Для отверстия под пост вызова с дисплеем. Для постов вызова с дисплеем отверстие 410x110 не выполняется.

И-И(1:30)○(3)



Н-Н(1:20)



К-К(1:20)

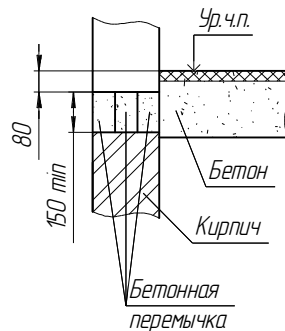


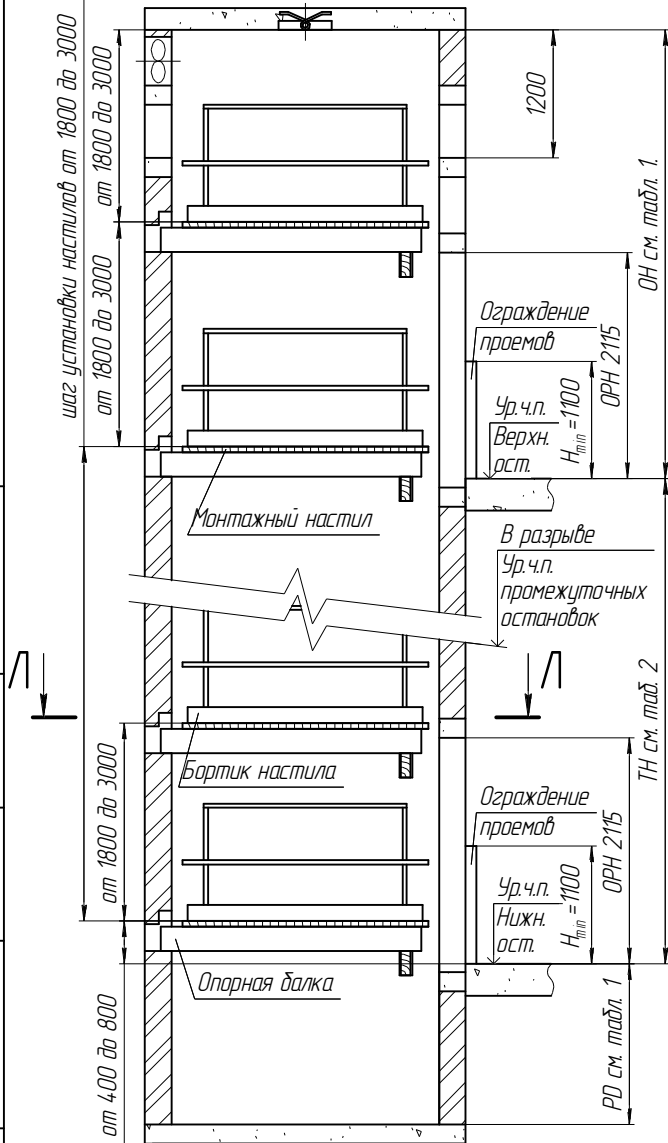
Таблица 4. Нагрузки на строительную часть от лифтового оборудования.

Обозначение нагрузки	Величина нагрузки, Н	Место приложения сил	Примечание
R1	18077	На стены шахты от оборудования	Постоянные нагрузки
R2	28270		
R3	28654		
R4	18077		
R4*	$R4 \times K$		
R2*	$R2 \times K$	Аварийные кратковременные нагрузки. По китайским стандартам $K=2,6$	
R3*	$R3 \times K$		
R4*	$R4 \times K$		
R5	138000	На пол приямка от буфера кабины	Аварийные кратковременные нагрузки
R6	113500	На пол приямка от буфера противовеса	Аварийные кратковременные нагрузки
R7	$V=1$	На пол приямка	Аварийные кратковременные нагрузки при посадке кабины на ловители
	$V=1,6$		
	$V=1,75$		
R8	28510	На плиту перекрытия шахты	Монтажные работы (нагрузки R8, R9, R10, R11 не действуют одновременно)
R9/R10	10000/15000		
R11	5000		

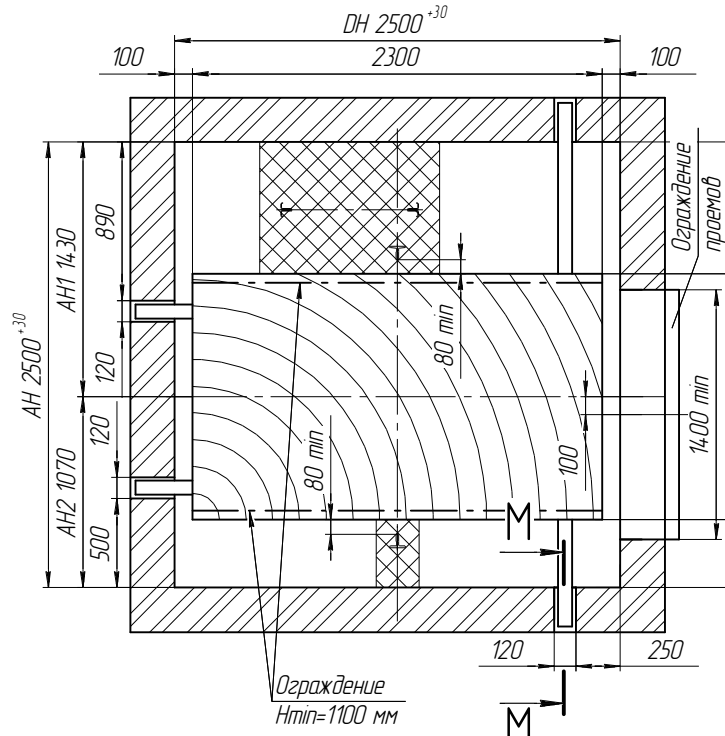
Нагрузки R действуют вертикально

Изм./Лист	№ докум.	Подп.	Дата	Лист
				4

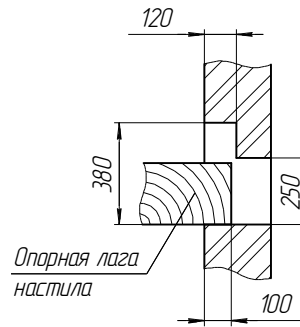
Вертикальный разрез шахты



Л-Л(1:30)



М-М(1:20)



Зона установки лифтового оборудования

1. Настил предназначен для монтажа лифтового оборудования.
2. Настилы устанавливаются на стальные стоечные леса или опорные балки (см. план шахты).
3. Настилы, балки и леса не должны находиться в указанных на чертеже зонах установки лифтового оборудования.
4. Настилы должны изготавливаться в виде сплошного щита из досок толщиной не менее 50 мм, рассчитанные на распределение нагрузки не менее 200 кг, связанных снизу поперечными брусками. Выступы отдельных элементов щита за его поверхность не должны превышать 3 мм, а зазор между элементами - 5 мм.
5. Деревянные щиты-настилы должны изготавливаться из досок хвойных пород не ниже 2-ого сорта, подвергнутых антисептической обработке. Деревянные настилы и дортобые ограждения должны подвергаться глубокой пропитке огнезащитным составом.
6. При зазоре между краем настила и стеной шахты более 300 мм, необходимо на настил установить с соответствующей стороны ограждения, выполненные из досок или металлических труб, высотой 1100 мм, имеющих внизу дортобую доску, высотой не менее 150 мм, промежуточный элемент и перила, выдерживающие сосредоточенную нагрузку 700 Н, приложенную в горизонтальном направлении в средней точке между стойками. Прогиб поручня дортобояе ограждения должен быть не более 0,1 м. Элементы конструкции не должны иметь острых углов, режущих кромок и заусенцев.
7. Концы настила должны быть надежно закреплены на балках и в нишах с тем, чтобы исключить возможность их смещения или опрокидывания.
8. Установка настилов в шахте лифта должна выполняться специально обученным персоналом - не менее 2-х человек при одновременной работе. Разборку настилов производит персонал, проводивший их сборку.
9. Установка настилов производится последовательно снизу вверх, начиная с установки в прямом. Щиты-настилы монтируются на горизонтальные элементы шахты, расположенные в одной плоскости. Перед установкой настила необходимо убедиться, что эти элементы прочно закреплены к стойкам или закладным деталям шахты.
10. После установки настил должен быть подвергнут испытанию на прочность грузом 200 кг в течение 10 мин. При испытании и после снятия нагрузки на настилах не должно быть смещений элементов, а также трещин и сколов.
11. Строительные проемы должны быть снабжены съемными ограждениями, удовлетворяющими следующим требованиям:
 - ограждения рассчитываются на прочность и устойчивость к поочередному действию как горизонтальной, так и вертикальной равномерно распределенных нормативных нагрузок 400 Н/м, приложенных на поручень;
 - коэффициент надежности по нагрузке для ограждения следует принимать 1,2;
 - значение величины прогиба поручня ограждения под действием расчетной нагрузки должно быть не более 0,1 м;
 - высота ограждений должна быть не менее 1,1 м;
 - расстояние между горизонтальными элементами в вертикальной плоскости ограждения должно быть не более 0,45 м;
 - высота дортобояе элемента ограждения должна быть не менее 0,1 м;
 - конструкция крепления ограждения к строительным конструкциям должна быть исключена возможность их самопроизвольного раскрепления;
 - элементы конструкции ограждений не должны иметь острых углов, режущих кромок, заусенцев;
 - для изготовления ограждений используют стальной прокат марки С235, алюминиевые сплавы марок АМг6 и пиломатериалы из древесины хвойных пород не ниже 2-ого сорта.
12. Леса-настилы и ограждения допускаются к эксплуатации только после приемки их комиссией и оформлением Акта готовности подмостей, установленных в шахте лифта и ограждений дверей шахты к производству работ по монтажу лифта.
13. Монтажный настил установленный на отметке Ур.ч.п. верхнего посадочного этажа, должен быть рассчитан на нагрузку 1300 кг минимум.

Инд. № подл. / Взам. инв. № / Инв. № дубл. / Подп. и дата